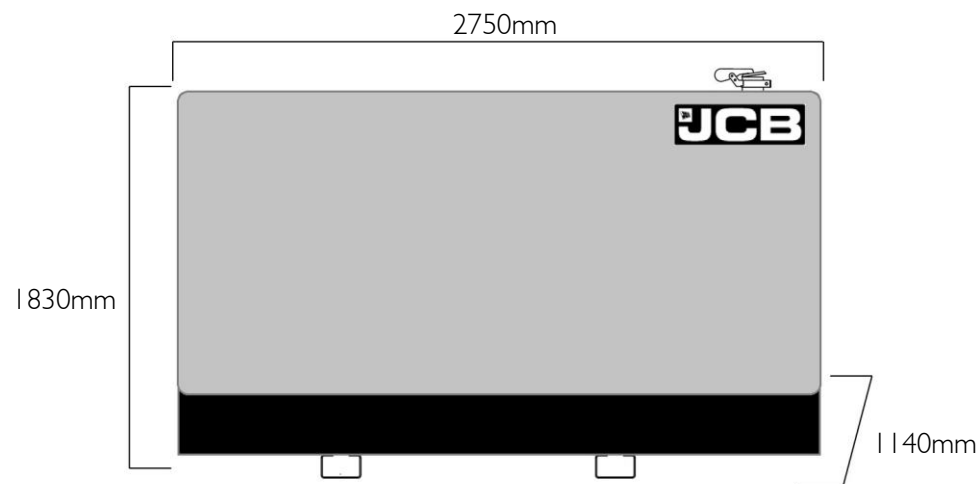


G65QS | В кожухе

Основной режим кВА: 58.70 | Резервный режим кВА: 63.00



Спецификация

оптимизирован для топлива

Электрические параметры

Частота (Гц)	Фазы	Напряжение (В)	Основной		Резервный		Автоматы защиты (А)	АВР (А)	Частота вращения (об/мин)
			кВА	кВт	кВА	кВт			
50	3	400/230V	58.70	47.00	63.00	50.40	80.00	80.00	1500
60	3	380/220V	70.00	56.00	75.00	60.00	100.00	125.00	1800
60	3	220/127V	70.00	56.00	75.00	60.00	250.00	250.00	1800
60	3	480/277V	65.00	52.00	71.50	57.20	125.00	125.00	1800

Коэффициент мощности

3 Фазы	0.8
1 Фазы	1

Максимально подключаемая нагрузка*

кВА	58.70
кВт	47.00

* С погрешностью отклонения напряжения в 20% и частоты в 10% @ 50 Гц, 400В

Все рейтинги соответствуют стандартным условиям стандарта ISO 8528

Основной режим: данные характеристики для постоянного производства электроэнергии, при переменной нагрузке, вместо покупаемого в коммерческом порядке. нет никакого ограничения на ежегодные часы работы, и возможна 10% перегрузка в течении 1 часа, каждые 12 часов.

Резервный режим: данные характеристики действительны для аварийного питания, при переменной нагрузке, в случае перерыва подачи электричества в сети. Этот режим не допускает перегрузок.

ОФИЦИАЛЬНЫЙ ДИЛЕР JCB: ООО "Предприятие "Стройкомплект". Тел. 8-800-700-5-066, www.sk1.ru

G65QS | В коже

Основной режим кВА: 58.70 | Резервный режим кВА: 63.00



Кожу

Запираемый эксплуатационный смотровой люк	●
Смотровое окно пульта управления	●
Направляющие для вил погрузчика	Δ
Одна точка подъема	Δ
Защита от протечки	Δ
Открытая рама	×
Огнеупорная защита	●
Желтая краска	●
Белая краска	Δ

Стандарт: ● Недоступно: × Опционально: Δ

Альтернатор ECO 32 2L/4

Число полюсов	4
Соединение обмоток	Звезда
Изоляция	Class H
Защита корпуса	IP23
Система пуска	Саморегулируемая, безщеточная
Регулятор напряжения	AVR
Устойчивость регулятора напряжения	+/- 1.0%
Подшипник	Одноподшипниковый тип
Муфта	Гибкий диск
Охлаждение	Центробежный вентилятор с прямым приводом
Защитное покрытие	Защитное покрытие серого цвета

Система пуска

Мощность стартера	kW	4.20
Ёмкость аккумулятора	Ah	120
Количество аккумуляторов		1
Резервное напряжение	V	12

Двигатель

		1500 об/мин.
Выходная мощность (осн.)	kW	62.00
Выходная мощность (резерв.)	kW	68.20
		1800 об/мин.
Выходная мощность (осн.)	kW	75.00
Выходная мощность (резерв.)	kW	82.50
Производитель и модель		JCB GTC-I S2
Топливо		Дизель
Тип впрыска		Прямой
Подача воздуха		Турбонаддув
Количество цилиндров		4
Диаметр и ход поршня	mm	103x 132
Объем двигателя	L	4.399
Тип охлаждения		Водяное
Тип масла		API CH4
Степень сжатия		14.00
Объем охлаждающей жидкости	L	17.5 : 1
Объем масла	L	16.00
Тип регулятора оборотов		Механический
Воздушный фильтр		Single paper element
Потребление масла	100% нагрузка	0.1% от потребления топлива

Топливная система

Тип дизельной системы		EN590
Объем топливного бака	L	285

G65QS | В кожухе

Основной режим кВА: 58.70 | Резервный режим кВА: 63.00



Потребление топлива

100% Нагрузки в основном режиме	L/h	50Hz	14.10
75% Нагрузки в основном режиме	L/h		10.60
50% Нагрузки в основном режиме	L/h		8.20
100% Нагрузки в резервном режиме	L/h		15.30
100% Нагрузки в основном режиме	L/h	60Hz	17.60
75% Нагрузки в основном режиме	L/h		13.30
50% Нагрузки в основном режиме	L/h		10.30
100% Нагрузки в резервном режиме	L/h		19.10

Выхлопная система

Макс. температура 100% резервный	°C	50Hz	542.00
Объем выхлопного газа 100% резерв.	m ³ /min		0.50
Макс. допустимое обратное давление	mbar		100.00
Макс. температура 100% резервный	°C	60Hz	478.00
Объем выхлопного газа 100% резерв.	m ³ /min		0.50
Макс. допустимое обратное давление	mbar		100.00
Размер выхлопного патрубка	mm	72.5	

Воздушная система

Вход, воздушный поток 100% резерв.	m ³ /h	50Hz	367.00
Общий охлажд. возд. поток 100% резерв.	m ³ /s		198.00
Воздушный поток альтернатора	m ³ /s		13.00
Вход, воздушный поток 100% резерв.	m ³ /h	60Hz	410.00
Общий охлажд. возд. поток 100% резерв.	m ³ /s		198.00
Воздушный поток альтернатора	m ³ /s		13.00

Звуковое давление (только для кожуха)

LpA (7m)	50Hz	dB(A)	66
LpA (7m)	60Hz	dB(A)	67

Механические характеристики

Система охлаждения	●
Воздушный фильтр	●
Механический регулятор оборотов двигателя	●
Датчик низкого давления масла	●
Датчик температуры охлаждающей жидкости	●
Датчик температуры масла	●
Решетка защиты радиатора	●
Защита нагреваемых элементов	Δ
Ручной насос откачки масла (только для кожуха)	Δ
Подогреватель водяной рубашки	Δ
Фильтр предварительной очистки с сепаратором	●
Датчик уровня топлива	●
Запас топлива в внутренних баках (Бак в поддоне)	●
Трехпозиционный топливный клапан	Δ
Бытовой глушитель	●
Промышленный глушитель	x

Стандарт: ● Недоступно: x Опционально: Δ

G65QS | В кожухе

Основной режим кВА: 58.70 | Резервный режим кВА: 63.00



Электротехнические характеристики

Автоматический регулятор напряжения DSR	●
Автоматический регулятор напряжения DER	х
Стандартная защита обмотки	х
Стандартная защита обмотки +	●
Серая защита обмотки	Δ
Полная защита обмотки	Δ
Полная защита обмотки +	Δ
MAUX	●
PMG	Δ
Антиконденсатный подогрев	Δ
3х полюсный модульный автомат	●
4х полюсный модульный автомат	Δ
Защита от утечки на землю (Шунтовый выключатель)	●
Подготовка для установки на землю	●
Опциональное напряжение	Δ
Дистанционная панель	Δ
Кнопка аварийного выключения	●
Внешняя кнопка аварийного выключения	●
Стандартно: ● Недоступно: х Опционально: Δ	

Характеристики аккумулятора

Изолятор аккумулятора	Δ
Тип аккумулятора	Гелевый
Ёмкость аккумулятора (Ач)	120
Количество аккумуляторов	1
Зарядное устройство	●
Стандартно: ● Недоступно: х Опционально: Δ	

JCB система управления и связи

4510	●
4520	Δ
Стандартно: ● Недоступно: х Опционально: Δ	

Масса и габаритные размеры

Длина	mm	2750
Ширина	mm	1140
Высота	mm	1830
Объем при отгрузке (морская перевозка)	m ³	5.32
Масса*	Kg	1590.00

*Стандартная комплектация, включая все жидкости, кроме топлива.

Опциональный комплект для Центральной Европы

EMC Сертификация	●
Защита горячих элементов	●
Защита ремня	●
Реле утечки на землю	●
Предупредительный знак об уровне шума	●
Евро декларация на выхлопные газы двигателя	●
Полная декларация соответствия на генератор	●
Стандартно: ● Недоступно: х Опционально: Δ	

Список стандартов

JCB генераторы сертифицированы и согласованы в соответствии с перечисленными ниже нормами (относится к странам, требующим данное подтверждение):

- EN 12100, EN 13857, EN60204
- 2006/42/CE Machinery safety
- 2006/95/EC Low voltage
- 2004/108/CE Electromagnetic compatibility
- 2000/14/EC Sound Power Level (amended by 2005/88/EC)
- 97/68/EC Emissions(amended by 2002/88/EC & 2004/26/EC)
- Power according to ISO 8528 and ISO 3046
- При условиях эксплуатации: 1000mbar, 25°C, 30% относительной влажности ISO3046

Вся информация предоставлена для базовой комплектации, если другое не оговорено дополнительно.